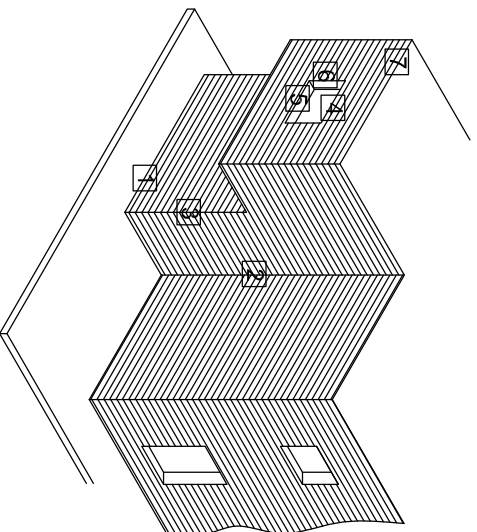
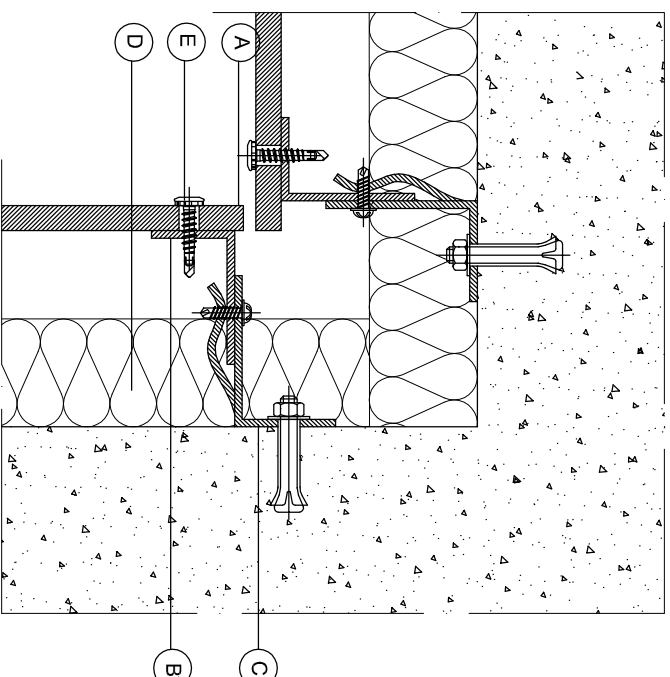


# 2

A	Parklex Facade
B1	Rastral metálico/Metalic profile
C	Escuadra/Adjusting Base
D	Aislante / Isolation
E	Tornillo/Screw



Cotas en mm / Measures in mm

**Parklex**®

Producto / Product:  
**Parklex® Facade**

Nº Plano / Plan #:  
**EXT-FAC-DSTRMT-01**

Escala / Scale:  
**1:3**

Fecha / Date:  
**21.10.2008**

Plano / Plan:

**Detalles constructivos fijación vista sobre rastrel de madera: Detalle 2/  
Installation details for visible fixing over wood batten: Detail 2**