

# **Floors \_\_ Suelos**

## **Technical guide \_\_ Guía técnica**

Floors has been launched as a solution for spaces that aim to combine the elegance of high-quality wood with the very best features as regards resistance and durability. To ensure the panels are fitted correctly, it is important to follow the general instructions described throughout this document. \_\_Suelos nace como una solución que permite disfrutar de espacios que combinan la nobleza de la madera con las mejores prestaciones en cuanto a resistencia y durabilidad. Para una perfecta instalación de los paneles es importante seguir las instrucciones generales que se describen a lo largo de este documento.



# About Floors \_\_ Acerca de Suelos

<b>1. Product characteristics</b> __ Características del producto	7
<b>1.1. Product quality and certifications</b> __ Calidad de producto y certificaciones	7
<b>1.2. Sustainability and environmental management</b> __ Sostenibilidad y gestión ambiental	7
<b>1.3. Technical specifications</b> __ Ficha técnica	8
<b>2. Transport</b> __ Transporte	10
<b>3. Storage</b> __ Almacenamiento	10
<b>4. Handling</b> __ Manipulación	11
<b>5. Cleaning and maintenance</b> __ Limpieza y mantenimiento	12
<b>5.1. Cleaning</b> __ Limpieza	12
<b>5.2. Maintenance</b> __ Mantenimiento	12
<b>5.3. Repair</b> __ Reparación	12
<b>6. Requirements for use</b> __ Requerimientos de uso	13
<b>6.1. Information for the dismantling process</b> __ Información para la desinstalación	13
<b>6.2. Information for waste managers</b> __ Información a los gestores de residuos	13

# Installation systems \_\_ Sistemas de instalación

<b>1. General installations instructions</b> __ Instrucciones generales de instalación	16
<b>1.1. Calculating material</b> __ Cálculo de material	16
<b>1.2. Subfloor conditions before installation</b> __ Condiciones de la solera antes de la colocación	16
<b>1.3. Expansion joints</b> __ Juntas de dilatación	17
<b>2. Fastening Systems</b> __ Sistemas de fijación Parklex	18
<b>2.1. Installation as a floating floor</b> __ Instalación como suelo flotante	19
<b>2.2. Installation as a glued floor</b> __ Instalación como suelo encolado	20
<b>2.3. Installation as a radiant floor</b> __ Instalación como suelo radiante	22
<b>3. Construction details</b> __ Detalles constructivos	23
<b>3.1. Parklex flush expansion joints</b> __ Juntas de dilatación enrasada Parklex	23



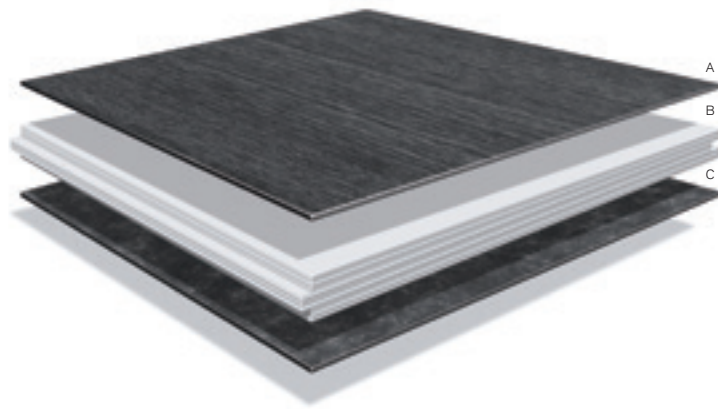
**About Floors** \_\_Acerca  
de Suelos

## Floors construction

Construcción Suelos

### Natural timber composite floor

Suelo de composite de madera natural



#### A

**Gureprex®** processed natural  
timber veneer \_\_Chapa de madera  
natural procesada **Gureprex®**

#### B

Resin bonded WBP  
plywood core \_\_Contrachapado  
de madera natural

#### C

HPL balancer \_\_Revestimiento  
baquelizado de contracara

# 1. Product characteristics

## \_\_Características del producto

Parklex floors are made of high density wood composite and can cover any surface with extra quality, comfort and beauty. We have two ranges: **Hy Tek** – with a wide variety of natural wood finishes for high traffic floors; and **Naturtek** – a selection of fine woods with a textured surface, awarding the floors a similarly natural feeling to that of the highest quality materials. Both ranges are highly resistant, strong and processed using Gureprex® technology, which covers the natural wood surface with melamine resin from the very first day, and which prepares it for continual use, while also removing the need for any further treatment, making it an ideal example of sustainability and comfort throughout its useful life. \_\_Los suelos Parklex, de composite de madera de alta densidad, consiguen cubrir cualquier superficie con extras de calidad, confort y belleza. Contamos con dos gamas: **Hy Tek**, con una amplia variedad de acabados de madera natural para suelos de alto tránsito, y **Naturtek**, una selección de maderas nobles con textura en la superficie, que se acerca a la sensación natural de los materiales de la mejor calidad. Ambas gamas representan una solución resistente, de gran dureza, procesada mediante la tecnología Gureprex® con resina melamínica, que cubre la madera natural de la superficie desde el primer día y la prepara para un uso continuado, a la vez que anula toda necesidad de tratamiento posterior, lo que la convierte en una muestra ejemplar de sostenibilidad y comodidad a lo largo de su vida útil.

### 1.1. Product quality and certifications

#### \_\_Calidad de producto y certificaciones

Based on a commitment to innovation as regards materials and manufacturing processes, quality is apparent wherever there is a greater need for resistance and durability. The floors that are subjected to higher traffic need to support intensive use and, consequently, suffer a greater degree of wear. It is on these surfaces that Hy Tek and Naturek show the level of their performance. Simple maintenance helps to prolong the life of this solution for natural wood veneer floors. The solutions for floors under the UNE-EN 13329 standard are being continually developed by our technicians, and have reached Class 32 according to use, RD<sub>≤</sub>35 in resistance to slipping, AC6 in abrasion resistance and Grade 4 in resistance to scratching. \_\_Basada en la innovación de materiales y procesos de fabricación, la calidad se pone de manifiesto allí donde existe una mayor necesidad de resistencia y durabilidad. Los suelos de los espacios más transitados soportan un uso intensivo y, por tanto, un elevado desgaste. Es en estas superficies donde Hy Tek y Naturtek demuestran su gran rendimiento. Un sencillo mantenimiento contribuye a prolongar la vida de esta solución para suelos con chapa de madera natural. Siendo continuamente desarrollados por nuestros técnicos las soluciones para suelos bajo la norma UNE EN 13329, han alcanzado la Clase de uso 32, RD<sub>≤</sub>35 en resistencia al deslizamiento, AC6 en resistencia a la abrasión y Grado 4 en resistencia al rayado.


### 1.2. Sustainability and environmental management

#### \_\_Sostenibilidad y gestión ambiental

We are aware of the importance of caring for the environment through responsible and sustainable production, for which Parklex is committed to an Environmental Sustainability strategy. This is evident in the certification it has received for its environmental management system in accordance with the ISO 14001 standard, as well as an LCA (life-cycle assessment) that it has carried out on the product, thanks to which it has obtained the value of its carbon footprint. \_\_Conscientes de la importancia de cuidar el medioambiente para una producción responsable y sostenible, Parklex ha apostado por una estrategia de Sostenibilidad Ambiental. Buena muestra de ello es la certificación de un sistema de gestión medio ambiental conforme a la norma ISO 14001, así como la realización de un LCA (análisis de ciclo de vida) del producto a partir del cual se ha obtenido el valor de su Huella de Carbono.


Environmental Management System Certificate __Certificado del Sistema de Gestión Ambiental	UNE - EN ISO 14001 GA-2011/0535
Carbon footprint calculation according to GHG protocol and Bilan Carbone methodologies __Cálculo de la huella de carbono en acuerdo al protocolo GHG y metodología Bilan Carbone	

### 1.3. Technical datasheet \_\_Ficha técnica

Tests	Standard	Measurement unit	Result
<b>1. Inspection requirements</b>			
Colour, pattern and surface finish	EN 438-8 Part 5.2.2.3	Due to the fact that wood is a natural product, each veneer may be considered as unique. Slight colour and structure differences are considered as normal. Singularities such as knots and resin inclusions are not considered as defects, but as a part of the décor. There are differences in light fastness performances depending on the wood species and the source of the wood	
<b>2. Classification requirements UNE EN 13329</b>			
Abrasion resistance	EN 438-2 Apto.11	Class	<b>AC6</b>
Impact resistance (small diameter ball)	EN 438-2 Apto. 20	N	12
Impact resistance (large diameter ball)	EN 438-2 Apto. 22	mm	≤1600
		mm	< 10
Resistance to staining	EN 438-2 Apto.26	Rating ( Group 1 y 2)	5
		Rating ( Group 3)	5
Resistance to cigarettes burn	EN 438-2 Apto. 30	Rating	5
Effect of a furniture leg	EN 424	-	No change or damage with foot type 0
Effect of a castor chair	EN 425	-	No change in appearance or damage after 25000 cycles with type W wheels
Thickness swelling	EN 13.329 Annex G	%	< 10
Class of use	UNE EN 13329		23 / 32
<b>3. Dimensional tolerances</b>			
Gap between pieces	UNE EN 13.329	mm	≤ 0,2
Leap between pieces	UNE EN 13.329	mm	≤ 0,15
<b>4. Safety requirements </b>			
Reaction to fire	EN 13.501-1	Classification	Bfl-s1
Pentachlorophenol content	EN 438-7 Apto 4.10	ppm	≤ 5
Release of formaldehyde	EN 717-2	Class	E1
Water tightness	EN 13.553	Classification	Watertight
Slide resistance	EN 13.893	μ	0,73 (DS)
Electric resistance	EN 1.081	MΩ	825 (antistatic)
Antistatic properties	EN 1.815	KV	< 2
Thermal conductivity	EN 12.524	W/(m*K)	0,17
<b>5. Additional tests results</b>			
Brinell		N/mm2	≥ 40
Density	-	g/cm <sup>3</sup>	≥ 0,75
Resistance to scratching	EN 438-2 Apto. 25	Rating	4
Resistance to immersion in boiling water	EN 438-2 Apto. 12	Rating	≥ 4
Flexural strength	EN 310	MPa	≥ 70 ( Longrain )
			≥ 60 ( Crossgrain )
Flexural modulus	EN 310	MPa	≥ 7000 ( Longrain )
			≥ 6000 ( Crossgrain )
Slip/skid resistance	UNE-ENV 12.633	USRV(Rd)	≥ 15
Impact sound reduction	UNE-EN ISO 140-8	ΔL <sub>w</sub>	17
Lightfastness (xenon arc)	EN 438-2 Apto.27	Grey scale rating	≥ 2 ( HyTek + Naturtek )
			< 2 (A) ( HyTek)
<b>6. Additional requirements upon request</b>			
Slip/skid resistance	UNE-ENV 12.633	USRV(Rd)	≥ 35

(A) Reconstituted Oak



Ensayos	Norma	Unidad de medida	Resultado
<b>1. Inspección</b>			
Color, diseño y acabado de la superficie	EN 438-8 Apto. 5.2.2.3	Debido al hecho de que la madera es un producto natural, cada chapa puede considerarse única. La presencia de ligeras diferencias en el color y en la estructura se considera normal. Particularidades tales como nudos e inclusiones de resinas no se consideran defectos, sino como una parte de la decoración. Dependiendo de la especie y del origen de la madera hay diferencias en el comportamiento respecto a la solidez del color a luz.	
<b>2. Requisitos de clasificación UNE EN 13329</b>			
Resistencia a la abrasión	EN 438-2 Apto.11	Clase	AC6
Resistencia al impacto (Bola de pequeño diámetro)	EN 438-2 Apto. 20	N	12
Resistencia al impacto (Bola de gran diámetro)	EN 438-2 Apto. 22	mm mm	≤1600 < 10
Resistencia al manchado	EN 438-2 Apto.26	Grado (Grupos 1 y 2) Grado (Grupo 3)	5 5
Resistencia a la quemadura de un cigarrillo	EN 438-2 Apto. 30	Grado	5
Efecto de la pata de un mueble	EN 424	-	Ningún daño visible tras ensayar con pata de tipo 0
Efecto de una silla con ruedas giratorias	EN 425	-	Ningún cambio de aspecto ni daños visibles tras 25000 ciclos con ruedas de tipo W
Hinchazon en grosor	UNE EN 13.329 Anexo G	%	< 10
Clase de uso	UNE EN 13329		23 / 32
<b>3. Tolerancias dimensionales</b>			
Juntas entre piezas	UNE EN 13.329	mm	≤ 0,2
Salto entre piezas	UNE EN 13.329	mm	≤ 0,15
<b>4. Requisitos de seguridad </b>			
Reacción al fuego	EN 13.501-1	Clasificación	Bfl-s1
Contenido en pentaclorofenol	EN 438-7 Apto 4.10	ppm	≤ 5
Emisión de formaldehído	EN 717-2	Clase	E1
Estanqueidad al agua	EN 13.553	Clasificación	Estanca
Resistencia al deslizamiento	EN 13.893	μ	0,73 (DS)
Resistencia eléctrica	EN 1.081	MΩ	825 (antiestático)
Propiedades antiestáticas	EN 1.815	KV	< 2
Conductividad térmica	EN 12.524	W/(m*K)	0,17
<b>5. Resultados ensayos adicionales</b>			
Brinell		N/mm <sup>2</sup>	≥ 40
Densidad	-	g/cm <sup>3</sup>	≥ 0,75
Resistencia al rayado	EN 438-2 Apto. 25	Grado	4
Resistencia a la inmersión en agua hirviendo	EN 438-2 Apto. 12	Grado	≥ 4
Resistencia en flexión	EN 310	MPa	≥ 70 ( Longitudinal ) ≥ 60 ( Transversal )
Modulo elástico en Flexión	EN 310	MPa	≥ 7000 ( Longitudinal ) ≥ 6000 ( Transversal )
Resistencia al deslizamiento / Resbalamiento	UNE-ENV 12.633	USRV(Rd) Clasificación según el CTE ( España)	≥ 15 Clase 1
Reduccion al ruido de impactos	UNE-EN ISO 140-8	ΔL <sub>w</sub>	17
Solidez a la luz	EN 438-2 Apto.27	Grado escala de grises	≥ 2 ( HyTek + Naturtek ) < 2 (A) ( HyTek)
<b>6. Características opcionales bajo pedido</b>			
Resistencia al deslizamiento / Resbalamiento	UNE-ENV 12.633	USRV(Rd) Clasificación según el CTE ( España)	≥ 35 Clase 2

A) Roble Reconstituido

## 2. Transport \_\_Transporte

During transport, the boards must be properly strapped, bearing in mind that the boards move up and down easily and can quickly become frayed. They must always be transported horizontally. The boards should never be transported loose or with broken straps. For minor transport procedures in workshops or on sites, the boards must be fastened with a strap and the sharp edges in contact with the straps must be protected with cardboard corner protectors. Avoid contact with sharp or rough-edged objects that can scratch or damage the boards. When moving boards that are on the same pallet, lift them gently so that they do not rub or drag on each other, to prevent any scratches or rubbing on the surface. \_\_Para el transporte, las lamas deberán estar correctamente flejadas, teniendo en cuenta que éstas se deslizan con facilidad unas sobre otras y podrían deteriorarse. Siempre se deberán transportar horizontalmente. Los tableros nunca se transportarán sueltas o con alguno de sus flejes roto. Para pequeños recorridos en talleres o en obras, las lamas se sujetarán con correas y se protegerán las aristas en contacto con las correas con cantoneras de cartón. Evitar el contacto con objetos de aristas rugosas o cortantes que puedan dañar o rayarlas. En el momento de tener que mover las lamas que se encuentren en un mismo palet, se levantarán suavemente de forma que no se arrastren unas sobre otras, puesto que podrían sufrir rozaduras en la superficie.

## 3. Storage \_\_Almacenamiento

### Optimal condition storage

\_\_Almacenamiento en condiciones óptimas

The boards must be stored in a clean, ventilated place, sheltered from the weather and in a horizontal position and in its original packaging. In the event that any board needs repackaging, this shall be done in the same conditions as the original packaging. \_\_Las lamas se deben almacenar al abrigo de la intemperie, en un local ventilado y limpio, en posición horizontal y en su embalaje original. En caso de que haya que volver a embalar alguna lama se realizará en las mismas condiciones que el embalaje original.

The material should be stored in the centre of the room or area in which it is going to be placed 48 hours before installation, keeping it in its original packaging until the moment of installation. \_\_48h antes de su instalación almacenar el material en el centro de la estancia en la que se va a colocar, manteniendo el embalaje original hasta el momento de la instalación.

The conditions in the room before and during installation must be at a minimum temperature of 15°C and relative humidity between 40 and 65%. \_\_Las condiciones en la estancia antes y durante la instalación tienen que ser de una temperatura mínima de 15°C y humedad relativa entre el 40 y 65 %.

Check that slats and edges do not contain foreign elements that may damage the material or difficult handling. \_\_Comprobar que las lamas y los bordes de las mismas no contengan cuerpos extraños que puedan dañar el material o dificultar su manipulación.

Prevent the boards from sliding over each other by lifting them, never dragging them. \_\_Evitar que las lamas se deslicen unas sobre otras levantándolas, nunca arrastrándolas.

## 4. Handling \_\_Manipulación

Due to their composition, the Hytek boards are relatively hard. The tools used for cutting the boards must be more resistant than those used for most woods or wood-based materials. We recommend you use polycrystalline diamond (PCD) tools as they are longer-lasting. \_\_Las lamas Hytek, como consecuencia de su composición, son relativamente duras. Las herramientas que se utilicen para su corte han de ser más resistentes que para la mayoría de las maderas o materiales con base de madera. Se recomienda el uso de herramientas de diamante policristalino (PCD) por su larga duración.

The cutting tool must be perfectly sharpened or it could cause splintering on the sides. \_\_La herramienta ha de estar perfectamente afilada, de lo contrario puede provocar astillas en las caras.

For further details about machining, please contact PARKLEX (parklex@parklex.com). \_\_Para más detalles sobre mecanizado contactar con PARKLEX (parklex@parklex.com).

## 5. Cleaning and maintenance

### \_\_Limpieza y mantenimiento

#### 5.1. Cleaning \_\_Limpieza

Most stains can be removed with water and non-abrasive (pH neutral) household detergents. \_\_La mayoría de las manchas se pueden eliminar usando únicamente agua y detergentes domésticos no abrasivos (detergentes de pH neutro).

For more persistent dirt, you can use household bleach (50 g of chlorine per litre). \_\_En caso de suciedad persistente, se pueden utilizar lejías domésticas (50 gr de Cloro por litro).

Water-based floor polish can be used to bring out the natural beauty of the wood. \_\_Se permite la utilización de abrillantadores en base acuosa con el fin de realzar la belleza natural de la madera.

Never use trichloroethylene-perc, ammonia or any other carpet-cleaning products, clearly acidic products or paint and grease solvents. \_\_Nunca utilizar tricloroetileno-percloro, amoníaco u otros productos de limpieza de moquetas, productos con un marcado carácter ácido o básico, disolventes de pinturas o grasas.

Never use sponges or cloths with abrasive cleaning agents or scourers as they can damage the product's surface. \_\_Nunca deben utilizarse trapos o esponjas con agentes abrasivos de limpieza o lijado ya que pueden dañar la superficie del producto.

Do not use too much water or leave puddles of water on the floor. \_\_No utilizar agua en exceso, ni dejar charcos de agua sobre el suelo.

Do not clean with pressure washers. \_\_No se permite la limpieza con máquinas de agua a presión.

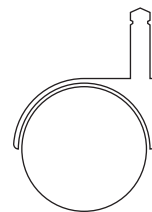
It is advisable to do a cleaning test on a small area of the material, to verify the procedure's effectiveness; then go on to apply to the rest of the surface. \_\_Se recomienda siempre realizar una prueba de limpieza en una pequeña zona del material, a fin de verificar la eficacia del procedimiento, y sólo después proceder con la totalidad de la superficie.

The use of chemical cleaning products and solvents must always be carried out following all corresponding health and safety rules. \_\_La utilización de disolventes y productos de limpieza químicos debe realizarse respetando siempre las correspondientes reglas de seguridad e higiene.

#### 5.2. Maintenance \_\_Mantenimiento

The Hytek products do not require any maintenance. In the case of dirt, please see the Cleaning section. \_\_Los productos Hy Tek y Naturtek no requieren de mantenimiento. En caso de suciedad, remitirse al apartado Limpieza.

The wheels on wheelchairs must be suitable for hard surfaces, so as to prevent any abnormal wear on the Parklex Hytek boards' surface. \_\_Las sillas con ruedas deben ir provistas de ruedas aptas para superficies duras para evitar un desgaste anómalo sobre la superficie de las lamas Suelos.



OK

If you need to move furniture, we recommend you lift it; never drag it along the floor. \_\_Para mover sus muebles, le recomendamos elevarlos, nunca arrastrarlos sobre el suelo.

#### 5.3. Repair \_\_Reparación

Natural wood is a delicate material. There is no established method for repairing Hytek panels. Damaged panels must be replaced with new panels. \_\_No se ha prescrito ningún método de reparación de las lamas Hy Tek o Naturtek. Las piezas dañadas deberán ser reemplazadas por otras nuevas.

## **6. Requirements for use**

### **\_\_Requerimientos de uso**

#### **6.1. Information for the dismantling process**

##### **\_\_Información para la desinstalación**

Hytek and Naturtek products form part of an interior floor cover, the main components of which can be easily separated and recycled. \_\_Los productos Hy Tek y Naturtek forman parte de un sistema de revestimiento de interior para suelos, cuyos principales componentes son fácilmente separables y reciclables.

#### **6.2. Information for waste managers**

##### **\_\_Información a los gestores de residuos**

Recycling: the boards can be recycled. The recycling possibilities include use as filling material in wood-based panels for the construction industry. \_\_Reciclado: las lamas pueden ser recicladas. Las posibilidades de reciclado incluyen su uso como material de relleno en paneles basados en madera para su uso en construcción.

Landfill or dumping: all specifications controlling the production and management of construction and demolition waste will be followed, as well as any local regulations that may apply. It might also be utilised in industrial incinerators. \_\_Depósito en vertedero: se seguirán las especificaciones que regulan la producción y gestión de los residuos de construcción y demolición, así como las reglamentaciones locales que sean de aplicación. También es posible su valorización en incineradoras de uso industrial.



**Installation systems** \_\_ Sistemas  
de instalación

# 1. General instructions

## \_\_Instrucciones generales

### 1.1. Calculating material \_\_Cálculo de material

To calculate the amount of material necessary to complete the order, the square metres of the installation surface area will be measured, and the result increased by 5% to cover losses and trimming. This percentage may vary slightly depending on the configuration of the surface in question. \_\_Para calcular el material necesario a la hora de realizar el pedido se procederá a la medición de los metros cuadrados de la superficie de instalación, incrementando el resultado en un 5% para pérdidas y recortes. Este porcentaje podrá variar ligeramente según la configuración de la superficie a instalar.

### 1.2. Subfloor conditions before installation

#### \_\_Condiciones de solera antes de colocación

The subfloor must meet certain minimum requirements before the material can be placed. \_\_La solera debe cumplir ciertos requisitos mínimos antes de comenzar la colocación del material:

- It must be solid and consistent, without any risk of subsequent deformation. \_\_ Ser sólido y consistente, sin riesgo de deformaciones posteriores.
- It must have a degree of humidity below 2.5% (2% in the case of radiant heating). The subfloor's humidity must be measured following the instructions given by the manufacturer of the equipment used. According to UNE 56810. \_\_Tener una humedad inferior a 2,5% (2% en caso de calefacción radiante). La humedad de la solera hay que medirla a siguiendo las instrucciones del fabricante del equipo utilizado. Conforme a la norma UNE 56810.
- It must be clean with no residue from other materials. \_\_Estar limpia de residuos de otros materiales.
- It must have a planimetry reading in which the arrow does not exceed 3 mm for two points of reference at 2 m apart. \_\_Tener una planimetría en la que la flecha no sobrepase los 3 mm para dos puntos de referencia separados 2 m.
- To ensure that the subfloor meets the aforementioned conditions, it can be fitted with a mortar-based screed that is perfectly levelled out and with a minimum thickness of 4 cm. \_\_Para lograr que la solera reúna las condiciones antes mencionados, se puede acondicionar mediante un recrecido a base de mortero perfectamente nivelado y con un espesor mínimo de 4 cm.

---

**Sill RH** \_\_ Solera RH

≤ 2,5 %

≤ 2 %

**Floor** \_\_Suelo

**Floating, Glued** \_\_Flotante, Encolado

**Underfloor Heating** \_\_Radiante

---

---

**Planimetry**

Planimetría

≤ 3mm / 2m

---



### 1.3. Expansion joints \_\_Juntas de dilatación

Due to the effect of relative humidity in the air, it is essential to leave expansion joints of about 8 mm around the perimeter next to walls and obstacles, which must be fastened with wedges during the installation process. The floor should never be installed in contact with the walls or other fixed elements of construction. \_\_Debido al efecto de la humedad relativa del aire es preciso dejar junto a paredes y obstáculos juntas perimetrales de unos 8 mm fijadas con cuñas mientras dure la instalación. No se debe instalar nunca el suelo en contacto con las paredes o con otros elementos fijos de la construcción.

The floor must be able to expand, for example, next to thresholds, door frames, heating pipes and other types of floors. It is also important to ensure that the skirting board covers the contraction that occurs during the winter, as much of this contraction has an effect on the perimeter edges. \_\_El suelo ha de tener posibilidad de dilatación por ejemplo junto a umbrales, marcos de puerta, tubos de calefacción y otro tipo de suelos. Es importante también asegurarse de que el zócalo cubra la contracción producida durante el invierno, ya que gran parte de la contracción tiene efecto en los bordes perimetrales.

In surfaces equal to or longer than 8 m, or which have a surface area of more than 40 m<sup>2</sup>, we recommend you install at least one intermediate expansion joint of 8-10 mm. \_\_En superficies de largo mayor o igual a 8 m o de área mayor a 40m<sup>2</sup>, se recomienda instalar al menos una junta de dilatación intermedia de 8-10 mm.

---

<b>Distance</b>	<b>Expansion Joints</b>
Distancia	Juntas de dilatación
8 m	8 – 10 mm
40m <sup>2</sup>	8 – 10 mm

---

## 2. Parklex fastening systems

### \_\_Sistemas de fijación Parklex

#### 2.1. Installing Parklex Floors as a floating floor \_\_Instalación de Suelo Parklex como suelo flotante

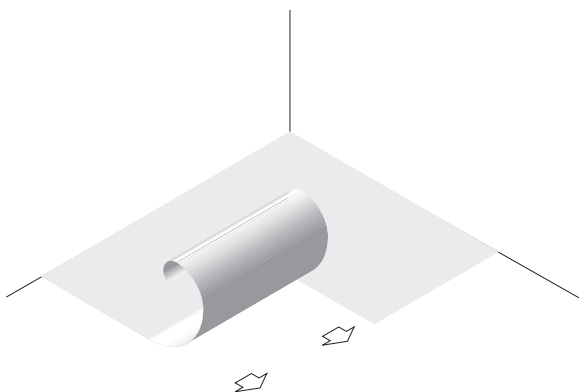
The floating floor system is the most appropriate system for 188 mm-wide boards. \_\_El sistema de suelo flotante es el sistema a utilizar para lamas de 188mm de ancho.

#### Assembly procedure \_\_Procedimiento de montaje

For the floor's installation, you will need a saw, a spirit level, hammer, crowbar, PVA glue (D3) and a tapper. Any excess pieces of the same material will be useful to help fit the boards into the groove. \_\_Para instalar el suelo se requiere una sierra, nivel, martillo, palanqueta, cola blanca (D3) y un golpeador. Cualquier trozo sobrante del mismo material nos servirá para ayudar a encajar las tablas en la ranura.

Measure the subfloor's degree of humidity and check that it is the recommended level. Subfloor humidity under 2,5%. \_\_Medir el grado de humedad de la solera y comprobar que sea el recomendado. Humedad de la solera inferior a 2,5%.

Place the insulation mat in a transverse direction to which the material is to be placed. The mats act as acoustic insulation and damp-proofing, absorbing any minor irregularities in the subfloor. These mats must have a built-in damp-proof barrier. The mats are placed edge to edge, without overlapping, and joined together with adhesive tape. \_\_Colocar la manta de aislamiento en sentido transversal al de colocación del material. Las mantas actúan como aislamiento acústico y antihumedad, absorbiendo pequeñas irregularidades de la solera. Estas mantas tienen que llevar incorporada una barrera anti-humedad. La manta se coloca borde con borde sin solapamientos y se unen entre ellas con cinta adhesiva.

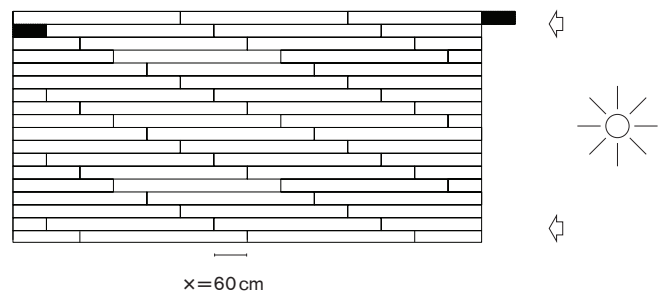


In the event that the mat has no damp-proof barrier, it is mandatory to install a 0.2 mm-thick polyethylene film directly onto the subfloor to act as a barrier. The strips must overlap 20 cm and go over the perimeter up to the height of the base of the skirting board, or a minimum of 5 cm. \_\_En caso de que la manta carezca de barrera antihumedad, es obligatorio instalar directamente a la solera un film de polietileno de 0,2 mm de grosor para que actúe como barrera. Las tiras se tienen que solapar 20 cm y tienen que sobresalir en el perímetro hasta la altura de la base del rodapie o 5 cm como mínimo.

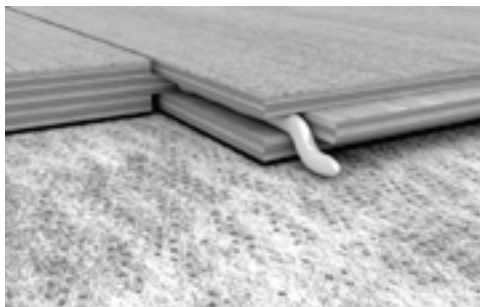
In the event that the flooring is laid onto already existing floorboards, the new boards should be placed so that they cross the previous boards as far as possible. \_\_En caso de instalar el suelo sobre un suelo de tarima ya existente, se debe intentar colocar las tablas de modo que se crucen con las anteriores.

It is advisable to install the material parallel to the main source of light, in a longitudinal direction. This is particularly important in long, narrow rooms. \_\_Se recomienda instalar el material de forma paralela a la fuente principal de luz y en el sentido longitudinal de la habitación. Esto tiene especial importancia en los recintos largos y estrechos.

After selecting the direction of the material's grain, place the first row of flooring with the groove facing the wall, ensuring that the line is straight with the help of a taut string. Place wooden wedges to fix it in position. The following rows should be started with the overhanging piece from the previous row, ensuring that the heads of the two consecutive rows are at least 45cm apart, with the optimum offset being 60cm. \_\_Tras elegir el sentido de la veta del material, colocar la primera hilera de suelo con la hembra orientada a la pared, asegurando con un cordel tirante que la línea quede bien recta. Para fijar su posición se colocan cuñas de madera. Las siguientes hileras se inician con el trozo sobrante de la anterior, procurando que el decalaje entre dos filas consecutivas se encuentren como mínimo a 45cm siendo el óptimo de 60cm.

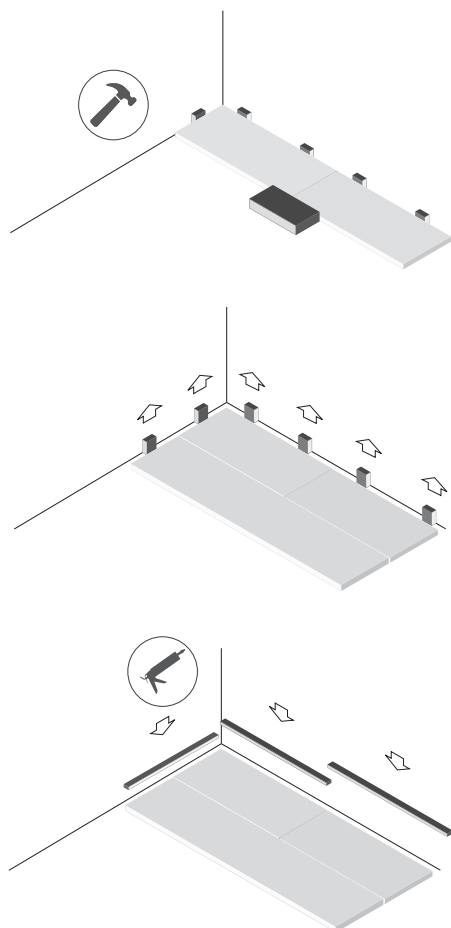


Apply continuous lines of glue on the upper side of the slot in order to obtain a good degree of adherence between parts. The glue has no purpose at the back of the slot. \_\_Aplicar cordones de cola continuos en la parte superior de la hembra, tanto en el largo como en el ancho de la lama, con el fin de obtener una buena adherencia entre piezas. Al fondo de la ranura la cola no tiene utilidad.



Use a tapper to prevent the tongue from deforming. \_\_Utilizar un golpeador para evitar deformar el macho.

Remove the wedges after 24 hours and fit a skirting board with a suitable thickness to cover the perimeter joints. \_\_Tras 24h, retirar las cuñas e instalar un rodapié de espesor adecuado para tapar las juntas perimetrales.



## **2.2. Installing Parklex Floors as a glued floor** \_\_Instalación de Parklex Suelos como suelo encolado

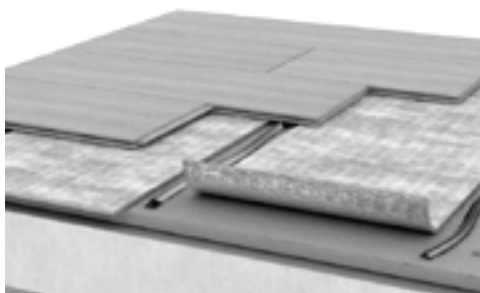
The glued floor system is the most appropriate system for >188 mm-wide boards. \_\_El sistema de suelo encolado es el sistema a utilizar para lamas de > 188mm de ancho.

### **Assembly procedure** \_\_Procedimiento de montaje

For the installation of Hytek as a glued floor, it is important to follow the same instructions as shown in section 2.1 (floating), except for placing and slotting the mat, which will vary slightly. \_\_Para la instalación de Hytek como suelo encolado es necesario seguir las mismas instrucciones que para el apartado 2.1 (flotante), excepto por la colocación y ranurado de la manta, que variara ligeramente.

Place the insulation mat. These mats must have a built-in damp-proof barrier. Make 3 cm-wide slots in a transverse direction to the material to place the continuous lines of elastic adhesive. The maximum separation between slots must be 60 cm. \_\_Colocar la manta de aislamiento. Esta manta tiene que llevar incorporada una barrera anti-humedad. Realizar ranuras de 3 cm de ancho en el sentido transversal al del material para la colocación de los cordones continuos de adhesivo elástico de PU. La separación máxima entre ranuras tiene que ser de 60 cm.

Before applying the continuous lines of elastic adhesive, apply the recommended primer following the instructions from manufacturer \_\_Antes de la aplicación de los cordones continuos de adhesivo elástico de PU, aplicar la imprimación recomendada siguiendo las recomendaciones del fabricante.



### 2.3. Installing Parklex Floors as a radiant floor \_\_Instalación de Parklex Suelos como suelo radiante

The flooring system on top of radiant heating can only be installed with 188 mm wide boards. \_\_El sistema flotante sobre calefacción radiante solo se puede instalar con lamias de 188mm de ancho.

#### Assembly procedure \_\_Procedimiento de montaje

Underfloor or radiant heating systems work either by warm water circulation or by electrical resistance. In these systems, the coils formed by the heating pipes or resistances are embedded into a 7 cm-thick subfloor, or placed on moulded stone or extruded polystyrene plates covered with a 4 or 5 cm-thick layer of mortar. \_\_Las calefacciones de pavimento radiante funcionan bien por circulación de agua caliente o por medio de resistencias eléctricas. En estos sistemas, los serpentines formados por los tubos de calefacción o resistencias, van empotrados en una solera de 7 cm de espesor, o van colocados sobre placas moldeadas de piedra o de poliestireno extruido, cubiertas por una capa de mortero de 4 o 5 cm de espesor.

Parklex Floors can be installed on flooring with radiant heating, provided they meet a series of conditions regarding the start-up of the heating circuit, the Hytek installation and the subsequent working of the whole set. \_\_Parklex Suelos puede ser instalado sobre solados provistos de calefacción radiante, siempre que se cumplan una serie de condiciones referentes a la puesta en marcha del circuito calefactor, a la instalación del Hytek y al posterior funcionamiento del conjunto.

Damp in the formwork, as well as the damp that filters through the surface mortar, gets retained under the polystyrene and stone panels, making it very difficult to dry out while the flooring is setting. Floor temperature and damp are the two key factors that must be kept under control to ensure that the floating floor works correctly. \_\_La humedad del forjado así como la que se filtra del mortero de superficie, queda estancada bajo los paneles de poliestireno y piedra, haciéndose muy difícil su desecación en el período que dura el fraguado del solado. La humedad y la temperatura del suelo son los dos factores claves que se deberán controlar para que el suelo flotante funcione correctamente.

Before testing if the radiant heating is working properly, it is necessary to wait until the subfloor has properly set (3 to 4 weeks). \_\_Antes de probar el funcionamiento de la calefacción radiante deberemos esperar a que el proceso de fraguado de la solera haya finalizado (3 a 4 semanas).

Check that the water circuits have no leaks by subjecting the boiler to the maximum temperatures and pressure that the boiler manufacturer and installer have specified for its start-up. \_\_Se comprobará que los circuitos de agua no tengan fugas, sometiendo a la caldera a la presión y temperaturas máximas que el fabricante e instalador de la misma indique para su puesta en marcha.

Damp in the subfloor must be below 2%, so the heating must be kept running at 2/3 of its normal performance for a period of at least two weeks, at the end of which the subfloor's degree of humidity will be measured. Should this still be above 2%, keep the heating running until this percentage is reached. Subfloor humidity under 2%. \_\_La humedad de la solera deberá ser inferior al 2% por lo que se mantendrá la calefacción en marcha, a 2/3 de su rendimiento normal, durante un período no inferior a dos semanas, al término del cual se medirá el grado de humedad de la solera. En caso de que siga estando por encima del 2%, se mantendrá la calefacción en marcha hasta conseguirlo. Humedad de la solera inferior a 2%.

The heating must be switched off two days before placing Parklex. \_\_Dos días antes de proceder a la colocación de Parklex, la calefacción será desconectada.

Place the specific insulation mat for radiant flooring in a transverse direction to which the material is to be placed. This layer will help to offset any minor irregularities and to cushion footsteps. These mats must have a built-in damp-proof barrier, preferably a metallic film. The insulation mats are placed edge to edge, without overlapping, and joined together with adhesive tape. \_\_Colocar la manta de aislamiento específica para suelo radiante en sentido transversal al de colocación del material. Esta capa servirá como suplemento compensador de pequeñas irregularidades y amortiguador de pisadas. Estas mantas tienen que llevar incorporada una barrera anti-humedad, preferiblemente un film metálico. Las mantas se colocan borde con borde sin solapamientos y se unen entre ellas con cinta adhesiva.



It is advisable to install the material parallel to the main source of light, in a longitudinal direction. This is particularly important in long, narrow rooms. \_\_Se recomienda instalar el material de forma paralela a la fuente principal de luz y en el sentido longitudinal de la habitación. Esto tiene especial importancia en los recintos largos y estrechos.

After selecting the direction of the material's grain, place the first row of flooring with the groove facing the wall, ensuring that the line is straight with the help of a taut string. Place wooden wedges to fix it in position. The following rows should be started with the overhanging piece from the previous row, ensuring that the heads of the two consecutive rows are at least 45cm apart, with the optimum offset being 60cm. \_\_Tras elegir el sentido

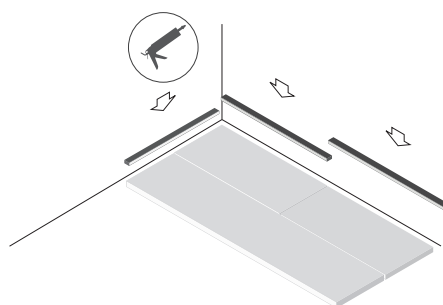
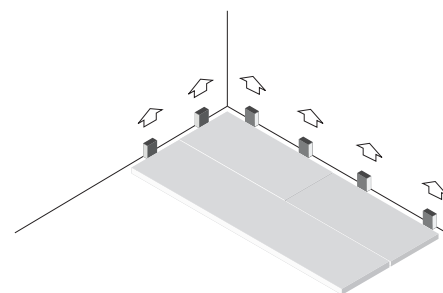
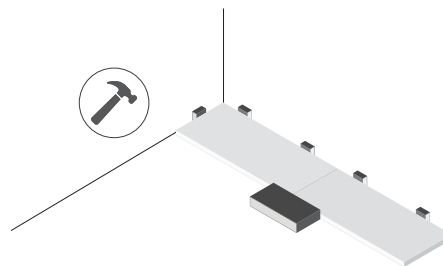
de la veta del material, colocar la primera hilera de suelo con la hembra orientada a la pared, asegurando con un cordel tirante que la línea quede bien recta. Para fijar su posición se colocan cuñas de madera. Las siguientes hileras se inician con el trozo sobrante de la anterior, procurando que el decalaje entre dos filas consecutivas se encuentren como mínimo a 45cm siendo el óptimo de 60cm.

Apply continuous lines of glue on the side walls of the slat in order to obtain a good degree of adherence between parts. The glue has no purpose at the back of the slot. \_\_Aplicar cordones de cola continuos en la parte superior de la hembra, tanto en el largo como en el ancho de la lama, con el fin de obtener una buena adherencia entre piezas. Al fondo de la ranura la cola no tiene utilidad.

Use a taper to prevent the tongue from deforming. \_\_Utilizar un golpeador para evitar deformar el macho.

Remove the wedges after 24 hours and fit a skirting board with a suitable thickness to cover the perimeter joints. \_\_Tras 24h, retirar las cuñas e instalar un rodapié de espesor adecuado para tapar las juntas perimetrales.

Once the Parklex has been installed, it is important to regulate the heating so that the surface temperature of the floor does not exceed 25°C, always avoiding any sudden temperature variations. \_\_Una vez instalado Parklex, se deberá regular la calefacción de forma que la temperatura en la superficie del suelo no sobrepase los 25°C, evitando siempre cualquier variación brusca de temperatura.



### 3. Construction Details

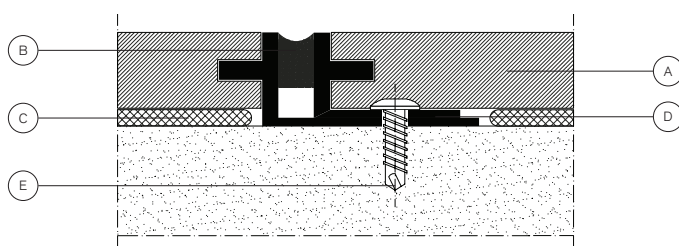
#### \_\_Detalles constructivos

#### 3.1. Parklex flush expansion joint \_\_Juntas de dilatación enrasada Parklex

Due to the effect of relative humidity in the air, it is essential to leave expansion joints of about 8 mm around the perimeter next to walls and obstacles, which must be fastened with wedges during the installation process. The floor should never be installed in contact with the walls or other fixed elements of construction. \_\_Debido al efecto de la humedad relativa del aire es preciso dejar junto a paredes y obstáculos juntas perimetrales de unos 8 mm fijadas con cuñas mientras dure la instalación. No se debe instalar nunca el suelo en contacto con las paredes o con otros elementos fijos de la construcción.

The floor must be able to expand, for example, next to thresholds, door frames, heating pipes and other types of floors. It is also important to ensure that the skirting board covers the contraction that occurs during the winter, as much of this contraction has an effect on the perimeter edges. \_\_El suelo ha de tener posibilidad de dilatación por ejemplo junto a umbrales, marcos de puerta, tubos de calefacción y otro tipo de suelos. Es importante también asegurarse de que el zócalo cubra la contracción producida durante el invierno, ya que gran parte de la contracción tiene efecto en los bordes perimetrales.

In surfaces equal to or longer than 8 m, or which have a surface area of more than 40 m<sup>2</sup>, we recommend you install at least one intermediate expansion joint of 8-10 mm. \_\_En superficies de largo mayor o igual a 8 m o de área mayor a 40m<sup>2</sup>, se recomienda instalar al menos una junta de dilatación intermedia de 8-10 mm.



- A. Parklex panel \_\_Panel Parklex
- B. Sealant \_\_Sellador
- C. Underlay \_\_Manta de aislamiento
- D. Dilatation joint profile \_\_Perfil junta dilatación
- E. Screw \_\_Tornillo





Catalogue printed in Pamplona \_\_Catálogo impreso en Pamplona  
**June 2015 \_\_Junio 2015**

**Printed by \_\_Imprime**  
Gráficas Ulzama

**Paper \_\_Papel:** Fedrigoni Arcoprint 1 E.W. 90 grs.

**Parklex**

COMPOSITES GUREA, S.A.  
Zalain auzoa, 13 - 31780 Bera - Navarra - Spain  
Tel. +34 948 625 045 - Fax. +34 948 625 015  
parklex@parklex.com - **www.parklex.com**





[www.parklex.com](http://www.parklex.com)